

SMILE SDC 3-10 RÉGULATEUR DE CHAUFFAGE

FICHE TECHNIQUE




La famille de régulateur SMILE est la solution simple pour la régulation en fonction de la température extérieure ou ambiante, des installations de chauffage à eau chaude équipées de chaudière, circuit de chauffage.

Le SMILE SDC 3-10 WC est un régulateur destiné au contrôle de :

- 1 chaudière à brûleur 1 allure
- 1 circuit direct avec pompe de circulation
- 1 production eau chaude sanitaire (ECS) (option)

De plus, le SDC 3-10 WC possède 1 entrée supplémentaire libre, paramétrable très simplement afin de lui associer une logique de régulation.

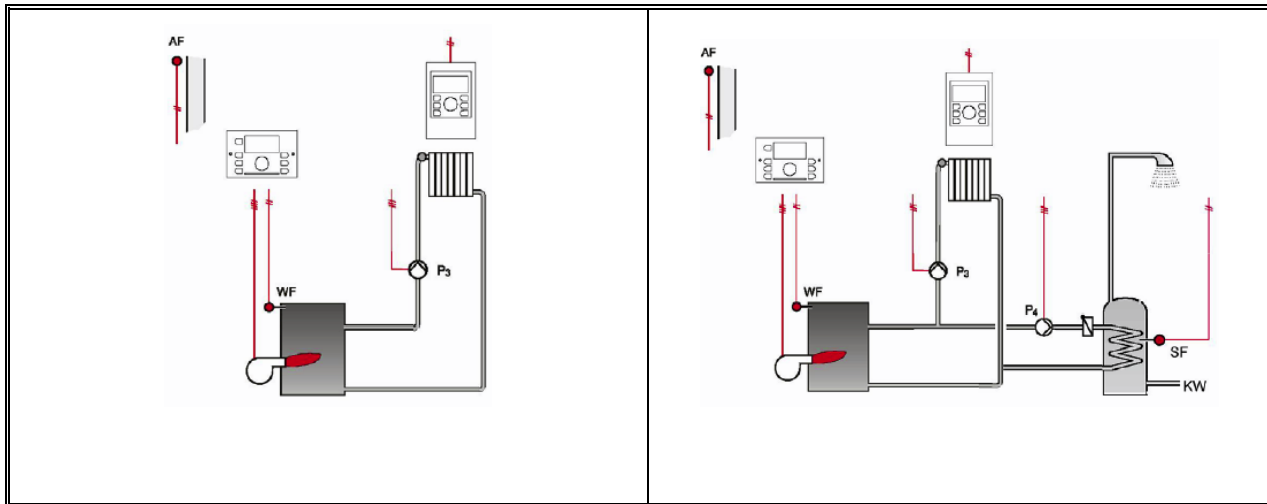
AVANTAGES

- Le bouton "pressez-tournez" permet la sélection et le réglage des informations principales (consignes, courbes de chauffe, paramètres, ...)
- Les touches d'accès direct en façade du régulateur, permettent une dérogation simple du mode en cours vers les mode Eco, Manu, Vacances, ...
- La touche  permet la lecture de tous les états de l'installation
- Large écran rétro éclairé, avec texte en langage clair
- Régulateur au format DIN (144x96x96mm) pour montage en façade d'armoire ou chaudière
- Large embase pour montage mural (280x96x100mm), facilitant l'installation et le câblage, intégrant le régulateur au format DIN
- Les kits comprennent, le régulateur et ses sondes de base, mais également tous les accessoires pour montage mural, façade et rail

ACCESSOIRES

- Sonde de température d'eau chaude sanitaire KTF 20
- Combiné d'ambiance SDW 10 comprenant une sonde d'ambiance, un sélecteur de température, un sélecteur de mode (Auto-confort-économie)
- Combiné d'ambiance SDW 20 avec affichage digital et sonde de température pour dérogation complète depuis l'ambiance
- Jeu de 4 borniers TBS-SMILE pour montage du régulateur Smile en façade de chaudière ou armoire (fourni)
- Interface téléphonique 3 voies CDE-TEL 3 à commande vocale. Voyants et boutons de dérogation de mode en façade

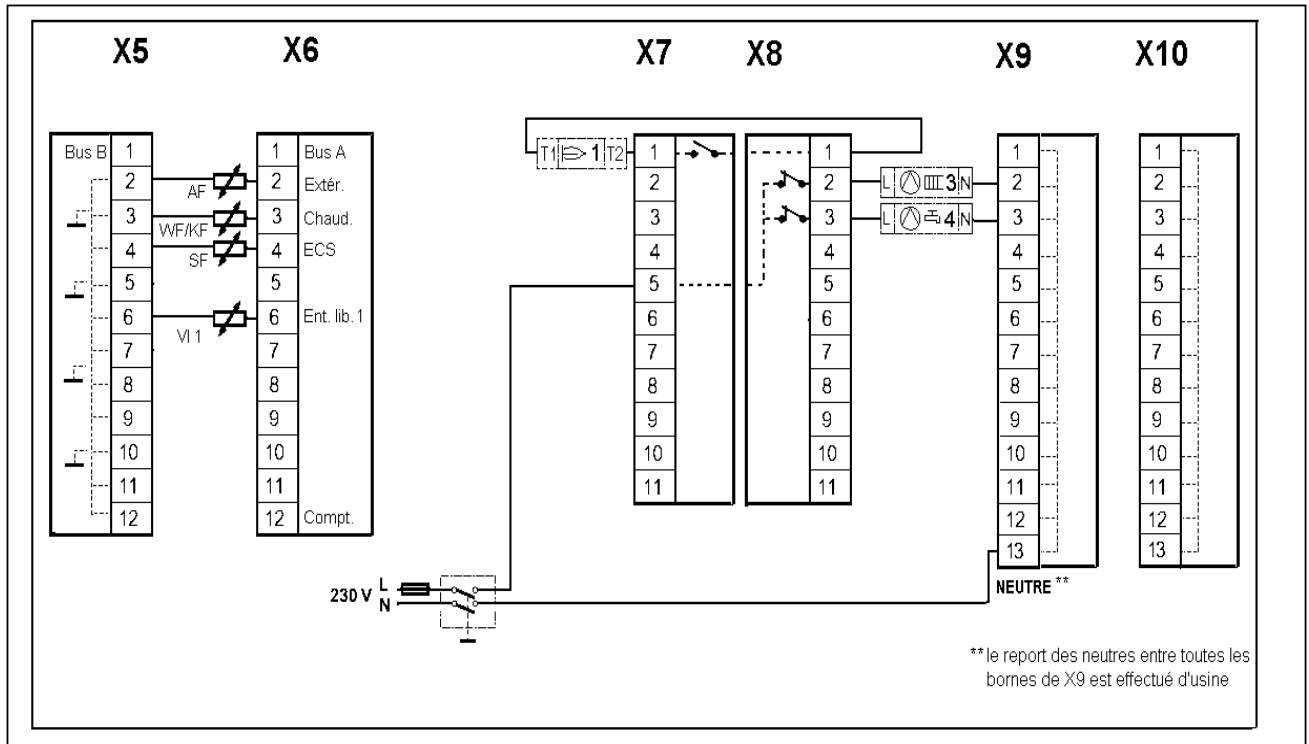
SCHEMAS D'APPLICATION DU SMILE 3-10 WC



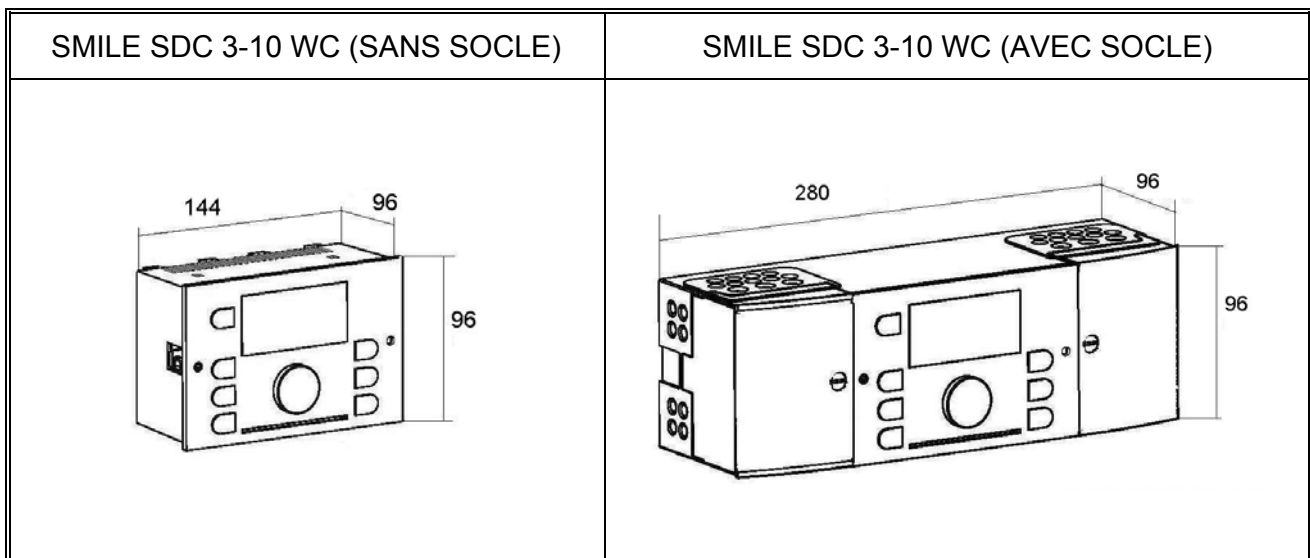
SPECIFICATIONS TECHNIQUES

Section câbles	: 1,5mm ² pour les câbles d'alimentation et de commande 230V (alimentation, brûleur, pompes, moteurs de vannes, ...)	Alimentation	: 230 v + 6% / -10%
	: 0,5mm ² pour les câbles de sondes, sélecteurs, bus et entrées-sorties analogiques	Fréquence	: 50 ... 60 Hz
Longueur câbles	: 200m maxi blindés avec écran, pour raccorder sondes, boîtiers d'ambiance, et entrées analogiques	Consommation	: max 5.8 VA
	: 50m maxi pour les sorties relais	Fusible	: max 6.3 A
	: 100m maxi pour les connections bus	Pouvoir de coupure des relais	: 2 (2) A
Fonction Automatique Anti-légionellose	: Si la fonction est activée, l'eau chaude sanitaire sera automatiquement et périodiquement portée à une température de 65°C dans le but de détruire toute bactérie de la légionellose dans le système d'eau chaude sanitaire	Température ambiante de fonctionnement	: 0 ... +50°C
Agréments	: Conforme aux normes européennes EN60730-1(1995), EN55014-1 (1997), EN55014-2 (1996)	Indice de protection	: IP 30
		Suppression des Radio-interférences	: EN 55014 (1993)
		Immunité	: EN 55104 (1995)
		Dimensions	: 144x96x96mm pour montage encastré 280x96x100mm pour montage mural avec embase

SCHEMA ELECTRIQUE



DIMENSIONS



Dimensions en mm.

REFERENCES

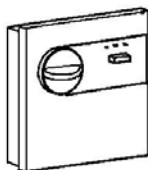
REFERENCES	DESIGNATIONS
SMILE 3-10 WC	Kit de régulation Smile 3-10 WC
Le Kit de régulation SMILE 3-10 WC comprend :	
SDC 3-10 WC	Régulateur de chauffage avec boîtier de raccordement pour montage mural
AF 20	Sonde de température extérieure
KTF 20	Sonde de température d'insertion chaudière
TBS-SMILE	Jeu de 4 borniers pour montage du régulateur Smile en façade de chaudière ou armoire
Options pour le régulateur SMILE	
SDW 10	Combiné d'ambiance (sonde d'ambiance, sélecteur de température, sélecteur de mode (Auto-confort-économie))
SDW 20	Combiné d'ambiance avec affichage digital et sonde de température intégrée
VF 20 T	Sonde de température plongeante
KTF 20	Sonde ECS (option)
CDE TEL 3	Interface téléphonique 3 voies à commande vocale. Voyants et boutons dérogations de mode en façade

LES COMBINES D'AMBIANCE

Les combinés d'ambiance SDW 10 et SDW 20 se connectent directement sur le bus.

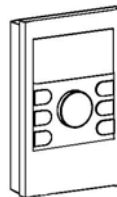
SDW 10

Combiné d'ambiance (sonde d'ambiance, sélecteur de température, sélecteur de mode (Auto-confort-économie))



SDW 20

Combiné d'ambiance avec affichage digital et sonde de température intégrée. Il permet d'accéder à toutes les fonctions du régulateur depuis votre habitation.



Honeywell

Honeywell - ACS - Environmental Control Products -

72, Chemin de la Noue
 ZI de Borly
 74380 CRANVES-SALES
 Tél : 04-50-31-67-30.
 Fax : 04-50-31-67-40.
<http://www.honeywell-confort.com>
 FR0P-0172-0703R0-FR03